

平成28年度

第13回さいたま市 春季バドミントン大会（個人戦）結果

男子1部

男子1部 Aブロック	石井 小原	西田 服部	斉藤 岡田	菅家 五味	築山 住谷	木村 大里	勝-敗	順位
石井 孝典 小原 健志 (アースクラブ)		× X-	× X-	× X-	× X-	× X-	M 0-5 G 0-10 P 0-150	6
西田 慎一 服部 久雄 (いちごクラブ)	○ -X		○ 15-10 15-12	× 10-15 13-15	○ 15-6 15-8	○ 15-5 14-15 11-9	M 4-1 G 8-3 P 153-95	2
斉藤 功一 岡田 光也 (スーパーウインク)	○ -X	× 10-15 12-15		× 10-15 5-15	○ 15-14 14-15 11-9	× 5-15 15-11 5-11	M 2-3 G 5-7 P 132-135	4
菅家 大維 五味 大貴 (いちごクラブ)	○ -X	○ 15-10 15-13	○ 15-10 15-5		○ 6-15 15-8 11-5	○ 15-12 15-9	M 5-0 G 10-1 P 152-87	1
築山 和也 住谷 拓斗 (Butt's)	○ -X	× 6-15 8-15	× 14-15 15-14 9-11	× 15-6 8-15 5-11		× 15-13 10-15 8-11	M 1-4 G 5-8 P 143-141	5
木村 将紀 大里 浩一 (アースクラブ)	○ -X	× 5-15 15-14 9-11	○ 15-5 11-15 11-5	× 12-15 9-15	○ 13-15 15-10 11-8		M 3-2 G 7-6 P 156-128	3

男子1部 Bブロック	下平 高山	吉沢 小島	橋本 荒井	村山 守屋	小林 石橋	村山 榎本	勝-敗	順位
下平 宗治 高山 隼人 (ねっといん)		○ 15-7 15-11	○ 15-7 5-15 11-6	○ 15-11 15-8	○ -X	○ 15-8 13-15 11-6	M 5-0 G 10-2 P 160-94	1
吉沢 潤和 小島 太郎 (さきたまクラブ)	× 7-15 11-15		× 11-15 15-11 4-11	× 12-15 15-8 5-11	○ 15-10 15-11	× 11-15 15-13 7-11	M 1-4 G 5-8 P 143-161	5
橋本 拓也 荒井 達也 (アースクラブ)	× 7-15 15-5 6-11	○ 15-11 11-15 11-4		○ 15-12 15-5	○ -X	○ 15-11 15-14	M 4-1 G 9-3 P 155-103	2
村山 将崇 守屋 忠司 (いちごクラブ)	× 11-15 8-15	○ 15-12 8-15 11-5	× 12-15 5-15		○ -X	× 10-15 10-15	M 2-3 G 4-7 P 120-122	4
小林 倫太郎 石橋 祐介 (前代未聞)	× X-	× 10-15 11-15	× X-	× X-		× 12-15 9-15	M 0-5 G 0-10 P 42-150	6
村山 健二 榎本 雄也 (URAWANETS)	× 8-15 15-13 6-11	○ 15-11 13-15 11-7	× 11-15 14-15	○ 15-10 15-10	○ 15-12 15-9		M 3-2 G 7-5 P 153-143	3

男子2部

男子2部 Aブロック	大野 大久保	手塚 鏡木	齋藤 佐藤	渡辺 寺本	齋藤 齋藤	仲川 鈴木	石橋 蒼野	勝-敗	順位
上野 毅 大久保 真吾 (PHOENIX-CRUNKS)		○ 15-10 15-3	○ 15-9 15-14	× 6-15 11-15	○ 10-15 15-14 11-5	○ 15-12 15-12	○ 15-7 15-9	M 5-1 G 10-3 P 173-140	2
手塚 大智 鏡木 秀斗 (Butt's)	× 10-15 3-15		× 5-15 15-14 5-11	× 10-15 5-15	× 4-15 5-15	× 15-11 9-15	× 11-15 9-15	M 0-6 G 2-12 P 115-197	7
齋藤 雄一 佐藤 一貴 (スーパーウィング)	× 9-15 14-15	○ 15-5 14-15 11-5		× 15-11 11-15 9-11	× 14-15 12-15	○ 15-10 15-7	○ 15-9 15-8	M 3-3 G 7-7 P 184-156	4
渡辺 弘 寺本 光一 (ゴキウゴキウコンジメス)	○ 15-6 15-11	○ 15-10 15-5	○ 11-15 15-11 11-9		○ 15-11 14-15 11-9	○ 15-11 15-8	○ 15-8 15-10	M 6-0 G 12-2 P 197-139	1
齋藤 未来 齋藤 千成 (前代未聞)	× 15-10 14-15 5-11	○ 15-4 15-5	○ 15-14 15-12	× 11-15 15-14 9-11		○ 15-13 15-8	○ 15-7 15-7	M 4-2 G 10-4 P 189-146	3
仲川 穂高 鈴木 秋人 (大宮高)	× 12-15 12-15	○ 11-15 15-9 11-9	× 10-15 7-15	× 11-15 8-15	× 13-15 8-15		○ 15-12 15-9	M 2-4 G 4-9 P 148-174	5
石橋 堅一 蒼野 健太 (URAWANETS)	× 7-15 9-15	○ 15-11 15-9	× 9-15 8-15	× 8-15 10-15	× 7-15 7-15	× 12-15 9-15		M 1-5 G 2-10 P 116-170	6

男子2部 Bブロック	池上 平野	石橋 宮坂	梅田 小輪瀬	時田 戸田	山崎 齊藤	磯野 瀬川	手塚 岡部	勝-敗	順位
池上 征人 平野 慎吾 (Butt's)		× 11-15 12-15	× 9-15 7-15	○ 15-14 12-15 11-6	× 13-15 6-15	× 8-15 7-15	× 7-15 10-15	M 1-5 G 2-11 P 128-185	7
石橋 祐一 宮坂 隆治 (城北バドミントンクラブ)	○ 15-11 15-12		○ 12-15 15-13 11-9	○ 15-14 15-6	× 13-15 15-12 5-11	× 13-15 7-15	× 9-15 15-8 10-11	M 3-3 G 8-7 P 185-182	4
梅田 直宏 小輪瀬 泰 (埼玉同好会)	○ 15-9 15-7	× 15-12 13-15 9-11		○ 15-5 15-14	× 15-11 12-15 6-11	× 11-15 15-11 9-11	○ 15-9 15-9	M 3-3 G 9-6 P 195-165	3
時田 忠行 戸田 浩 (URAWANETS)	× 14-15 15-12 6-11	× 14-15 6-15	× 5-15 14-15		× 11-15 15-10 4-11	× 5-15 6-15	○ 15-11 15-6	M 1-5 G 4-10 P 145-181	6
山崎 博 齊藤 徳一 (さきたまクラブ)	○ 15-13 15-6	○ 15-13 12-15 11-5	○ 11-15 15-12 11-6	○ 15-11 10-15 11-4		× 5-15 15-12 5-11	○ 15-14 15-8	M 5-1 G 11-5 P 196-175	2
磯野 佑太 瀬川 大輝 (目白大学)	○ 15-8 15-7	○ 15-13 15-7	○ 15-11 11-15 11-9	○ 15-5 15-6	○ 15-5 12-15 11-5		○ 15-6 15-8	M 6-0 G 12-2 P 195-120	1
手塚 翔太 岡部 裕一 (CRUNKS)	○ 15-7 15-10	○ 15-9 8-15 11-10	× 9-15 9-15	× 11-15 6-15	× 14-15 8-15	× 6-15 8-15		M 2-4 G 4-9 P 135-171	5

男子2部 Cブロック	佐々木 長谷川	鈴木 加藤	伊藤 鈴木	横山 木村	須賀野 岩田	佐藤 辻	勝-敗	順位
佐々木 友哉 長谷川 (Butt's)		× 5-15 8-15	× 10-15 7-15	× 10-15 8-15	× 11-15 9-15	× 14-15 15-11 9-11	M 0-5 G 1-10 P 106-157	6
鈴木 俊彦 加藤 正彦 (フォレスト)	○ 15-5 15-8		○ 15-8 15-12	○ 15-8 8-15 11-7	○ 15-11 15-11	○ 15-13 15-9	M 5-0 G 10-1 P 154-107	1
伊藤 鈴木 (埼玉同好会)	○ 15-10 15-7	× 8-15 12-15		○ 15-9 15-14	× 9-15 13-15	○ 15-12 15-11	M 3-2 G 6-4 P 132-123	3
横山 哲矢 木村 碩志 (埼玉同好会)	○ 15-10 15-8	× 8-15 15-8 7-11	× 9-15 14-15		× 8-15 14-15	○ 15-8 11-15 11-7	M 2-3 G 5-7 P 142-142	4
須賀野 光宏 岩田 大介 (CRUNKS)	○ 15-11 15-9	× 11-15 11-15	○ 15-9 15-13	○ 15-8 15-14		○ 15-9 15-13	M 4-1 G 8-2 P 142-116	2
佐藤 功一 辻 剛一郎 (アースクラブ)	○ 15-14 11-15 11-9	× 13-15 9-15	× 12-15 11-15	× 8-15 7-11	× 9-15 13-15		M 1-4 G 3-9 P 134-165	5

男子2部 Dブロック	柏川 木村	近藤 鏡木	藤田 広石	新井 高野	堀 大澤	齋藤 坂本	勝-敗	順位
柏川 智史 木村 正志 (Butt's)		× 9-15 9-15	× 10-15 7-15	× 12-15 10-15	× 15-14 7-15 4-11	× 9-15 11-15	M 0-5 G 1-10 P 103-160	6
近藤 大生 鏡木 風斗 (大宮東高)	○ 15-9 15-9		× 8-15 6-15	× 13-15 9-15	○ 15-14 15-14	× 6-15 10-15	M 2-3 G 4-6 P 112-136	5
藤田 浩輔 広石 美衣来 (スト.ライオン)	○ 15-10 15-7	○ 15-8 15-6		○ 15-12 14-15 11-9	○ 15-13 15-14	○ 15-7 15-10	M 5-0 G 10-1 P 160-111	1
新井 慎二 高野 淳一 (おっといん)	○ 15-12 15-10	○ 15-13 15-9	× 12-15 15-14 9-11		× 12-15 15-7 10-11	○ 15-13 15-9	M 3-2 G 8-4 P 163-139	2
堀 祐輔 大澤 芽空 (スーパーウィング)	○ 14-15 15-7 11-4	× 14-15 14-15	× 13-15 14-15	○ 15-12 7-15 11-10		○ 15-13 15-10	M 3-2 G 6-6 P 158-146	3
齋藤 宏裕 坂本 寿樹 (埼玉同好会)	○ 15-9 15-11	○ 15-6 15-10	× 7-15 10-15	× 13-15 9-15	× 13-15 10-15		M 2-3 G 4-6 P 122-126	4

男子2部 Eブロック	堀 大塚	安田 川村	平沼 宮田	飯吉 星野	浅香 野島	佐藤 高山	勝-敗	順位
堀 泰大 大塚 健太 (Butt's)		× 7-15 13-15	○ 15-7 15-7	× 15-14 9-15 6-11	○ 15-8 11-15 11-7	○ 14-15 15-13 11-9	M 3-2 G 7-6 P 157-151	3
安田 雄也 川村 優太 (いちごクラブ-前代未聞)	○ 15-7 15-13		○ 15-4 15-5	× 15-12 14-15 6-11	○ 14-15 15-7 11-7	○ 15-8 15-12	M 4-1 G 9-3 P 165-116	2
平沼 翔悟 宮田 汰一 (大宮東高)	× 7-15 7-15	× 4-15 5-15		× 5-15 6-15	× 12-15 6-15	○ 11-15 15-12 11-7	M 1-4 G 2-9 P 89-154	6
飯吉 裕樹 星野 大地 (スーパーウィング)	○ 14-15 15-9 11-6	○ 12-15 15-14 11-6	○ 15-5 15-6		○ 15-7 15-8	○ 15-12 15-7	M 5-0 G 10-2 P 168-110	1
浅香 昌之 野島 清 (さきたまクラブ)	× 8-15 15-11 7-11	× 15-14 7-15 7-11	○ 15-12 15-6	× 7-15 8-15		× 14-15 15-13 7-11	M 1-4 G 5-8 P 140-164	4
佐藤 洋 高山 哲侑 (Butt's)	× 15-14 13-15 9-11	× 8-15 12-15	× 15-11 12-15 7-11	× 12-15 7-15	○ 15-14 13-15 11-7		M 1-4 G 4-9 P 149-173	5

男子3部

男子3部 Aブロック	吉川 勝倉	山田 熊倉	江口 佐藤	山下 田村	大澤 泰	太田 黒住	勝-敗	順 位
吉川 匠 勝倉 真輝 (与野高)	×	× 14-15 8-15	× 11-15 15-12 6-11	○ 9-15 15-10 11- 9	× 13-15 12-15	○ 15- 4 15- 2	M 2- 3 G 5-7 P 144-138	4
山田 真也 熊倉 悠人 (ねつといん)	○ 15-14 15- 8	×	○ 14-15 15-13 11- 8	○ 15- 5 15- 5	○ 15-14 15- 7	○ 15- 9 15- 1	M 5- 0 G 10-1 P 160-99	1
江口 正太 佐藤 勇一 (七里BC)	○ 15-11 12-15 11- 6	× 15-14 13-15 8-11	×	○ 15- 7 15- 8	○ 10-15 15-13 11- 2	○ 15- 2 15- 4	M 4- 1 G 9-4 P 170-123	2
山下 俊彰 田村 飛洋 (CRUNKS)	× 15- 9 10-15 9-11	× 5-15 5-15	× 7-15 8-15	×	× 15-10 11-15 3-11	○ 15- 3 15- 5	M 1- 4 G 4-8 P 118-139	5
大澤 成美 泰 康祐 (Saitama-pref)	○ 15-13 15-12	× 14-15 7-15	× 15-10 13-15 2-11	○ 10-15 15-11 11- 3	×	○ 15- 0 15- 3	M 3- 2 G 7-5 P 147-123	3
太田 和輝 黒住 祥希 (与野高)	× 4-15 2-15	× 9-15 1-15	× 2-15 4-15	× 3-15 5-15	× 0-15 3-15	×	M 0- 5 G 0-10 P 33-150	6

男子3部 Bブロック	竹内 仮屋菌	斉藤 塚越	松木 山崎	小川 山口	高野 小野寺	鶴見 五十嵐	勝-敗	順 位
竹内 啓悟 仮屋菌 航洋 (与野高)	×	× 14-15 5-15	× 8-15 8-15	○ 9-15 15- 8 11- 2	× 10-15 14-15	○ 15-10 15- 9	M 2- 3 G 4-7 P 124-134	4
斉藤 雄一 塚越 裕一郎 (アースクラブ)	○ 15-14 15- 5	×	× 10-15 5-15	○ 15- 8 15- 7	× 7-15 15-11 7-11	○ 15- 4 15- 8	M 3- 2 G 7-4 P 134-113	3
松木 悠輔 山崎 二葉 (エンジェルズ)	○ 15- 8 15- 8	○ 15-10 15- 5	×	○ 12-15 15-12 11- 7	× 14-15 13-15	○ 15- 9 15- 2	M 4- 1 G 8-3 P 155-106	2
小川 拓真 山口 智也 (大宮東高)	× 15- 9 8-15 2-11	× 8-15 7-15	× 15-12 12-15 7-11	×	× 8-15 15-14 5-11	○ 15-13 15-10	M 1- 4 G 5-8 P 132-166	5
高野 修杜 小野寺 寛人 (埼大同好会)	○ 15-10 15-14	○ 15- 7 11-15 11- 7	○ 15-14 15-13	○ 15- 8 14-15 11- 5	×	○ 15-10 15- 9	M 5- 0 G 10-2 P 167-127	1
鶴見 純也 五十嵐 直紀 (与野高)	× 10-15 9-15	× 4-15 8-15	× 9-15 2-15	× 13-15 10-15	× 10-15 9-15	×	M 0- 5 G 0-10 P 84-150	6

男子3部 Cブロック	高木 山田	大熊 上田	吉田 田中	小林 中原	岡田 川田	村松 大川	勝-敗	順 位
高木 勇人 山田 勇輝 (与野高)	×	× 7-15 5-15	× 2-15 10-15	× 10-15 14-15	× 7-15 12-15	○ 14-15 15-13 11- 8	M 1- 4 G 2-9 P 107-156	6
大熊 聡 上田 健史 (七里BC)	○ 15- 7 15- 5	×	× 9-15 7-15	○ 15- 2 15- 8	○ 15-13 15-10	○ 15-11 15-10	M 4- 1 G 8-2 P 136-96	2
吉田 規一 田中 宏一 (アースクラブ)	○ 15- 2 15-10	○ 15- 9 15- 7	×	○ 15- 5 15- 9	○ 15-12 15- 5	○ 15-10 15- 6	M 5- 0 G 10-0 P 150-75	1
小林 亜久 中原 権治 (中央スポーツクラブ)	○ 15-10 15-14	× 2-15 8-15	× 5-15 9-15	×	× 10-15 1-15	× 15-13 9-15 9-11	M 1- 4 G 3-8 P 98-153	4
岡田 暁 川田 祐介 (埼大同好会)	○ 15- 7 15-12	× 13-15 10-15	× 12-15 5-15	○ 15-10 15- 1	×	○ 15- 6 15-11	M 3- 2 G 6-4 P 130-107	3
村松 隼人 大川 拓己 (与野高)	× 15-14 13-15 8-11	× 11-15 10-15	× 10-15 6-15	○ 13-15 15- 9 11- 9	× 6-15 11-15	×	M 1- 4 G 3-9 P 129-163	5

男子3部 Dブロック	熊倉 大久保	堀子 菅谷	原田 清塚	池口 土方	石井 牛田	池田 鈴木	勝-敗	順 位
熊倉 貫太 大久保 拓也 (与野高)	×	× 5-15 8-15	× 7-15 10-15	× 8-15 9-15	× 2-15 5-15	× 8-15 11-15	M 0- 5 G 0-10 P 73-150	6
堀子 拳斗 菅谷 和輝 (埼大同好会)	○ 15- 5 15- 8	×	○ 15- 8 15-13	○ 15- 8 15- 8	× 4-15 9-15	○ 15-10 15-10	M 4- 1 G 8-2 P 133-100	2
原田 昇太 清塚 優 (バド野郎)	○ 15- 7 15-10	× 8-15 13-15	×	× 10-15 10-15	× 12-15 11-15	× 15-10 9-15 5-11	M 1- 4 G 3-8 P 123-143	5
池口 政博 土方 宏一郎 (エンジェルズ)	○ 15- 8 15- 9	× 8-15 8-15	○ 15-10 15-10	×	× 7-15 12-15	○ 15- 6 15- 8	M 3- 2 G 6-4 P 125-111	3
石井 康之 牛田 進一郎 (バド.ウイング)	○ 15- 2 15- 5	○ 15- 4 15- 9	○ 15-12 15-11	○ 15- 7 15-12	×	○ 15- 7 15- 6	M 5- 0 G 10-0 P 150-75	1
池田 拓未 鈴木 颯 (与野高)	○ 15- 8 15-11	× 10-15 10-15	○ 10-15 15- 9 11- 5	× 6-15 8-15	× 7-15 6-15	×	M 2- 3 G 4-7 P 113-138	4

男子シニア

男子シニア	石塚 高橋	阿部 坂元	寺島 宇田川	飯高 長谷川	柴田 足利	配嶋 松本	中山 牧野	勝-敗	順位
石塚 光夫 高橋 安子 (Saitama-pref)		○ 15-6 15-8	○ 15-4 15-9	○ 15-2 15-9	○ 15-10 15-9	○ 15-11 15-8	○ 15-4 15-13	M 6-0 G 12-0 P 180-93	1
阿部 利之 坂元 浩美 (大牧フェニックス)	× 6-15 8-15		× 15-10 8-15 8-11	○ 15-8 15-12	× 9-15 15-10 5-11	○ 15-11 15-12	○ 15-7 15-13	M 3-3 G 8-6 P 164-165	3
寺島 昭 宇田川 雄司 (ダックリングス)	× 4-15 9-15	○ 10-15 15-8 11-8		○ 15-9 15-10	○ 15-5 15-10	○ 15-5 15-9	○ 15-13 15-11	M 5-1 G 10-3 P 169-133	2
飯高 一郎 長谷川 恵子 (中央スポーツクラブ)	× 2-15 9-15	× 8-15 12-15	× 9-15 10-15		× 15-13 5-15 3-11	× 6-15 15-6 7-11	× 3-15 11-15	M 0-6 G 2-12 P 115-191	7
柴田 シズ江 足利 英之 (バド、ウイング)	× 10-15 9-15	○ 15-9 10-15 11-5	× 5-15 10-15	○ 13-15 15-5 11-3		○ 15-10 15-7	× 11-15 7-15	M 3-3 G 6-8 P 157-159	5
配嶋 浩一 松本 勉 (浦和クラブ)	× 11-15 8-15	× 11-15 12-15	× 5-15 9-15	○ 15-6 6-15 11-7	× 10-15 7-15		× 8-15 8-15	M 1-5 G 2-11 P 121-178	6
中山 毅 牧野 秀昭 (Saitama-pref)	× 4-15 13-15	× 7-15 13-15	× 13-15 11-15	○ 15-3 15-11	○ 15-11 15-7	○ 15-8 15-8		M 3-3 G 6-6 P 151-138	4

男子初心者

男子初心者	福田 町田	木村 吉野	會田 會田	今福 河井	大道 金子	勝-敗	順位
福田 耕太 町田 優貴 (大宮東高)		○ -X	○ 21-12 ○ 20-21 ○ 21-18	○ 21-19 ○ 21-14	○ 21-17 ○ 15-21 ○ 21-16	M 4-0 G 8-2 P 203-138	1
木村 芳泰 吉野 徳幸 (Saitama-pref)	× X-		× X-	× X-	× X-	M 0-4 G 0-8 P 0-168	5
會田 雄三 會田 紀子 (奈良クラブ)	× 12-21 21-20 18-21	○ -X		○ 20-21 ○ 21-18 ○ 21-15	× 9-21 15-21	M 2-2 G 5-5 P 179-158	4
今福 隆義 河井 啓介 (ツインズ・無鉄砲)	× 19-21 14-21	○ -X	× 21-20 18-21 15-21		○ 21-19 ○ 21-12	M 2-2 G 5-4 P 171-135	3
大道 友貴 金子 翔太 (大宮東高)	× 17-21 21-15 16-21	○ -X	○ 21-9 ○ 21-15	× 19-21 12-21		M 2-2 G 5-4 P 169-123	2

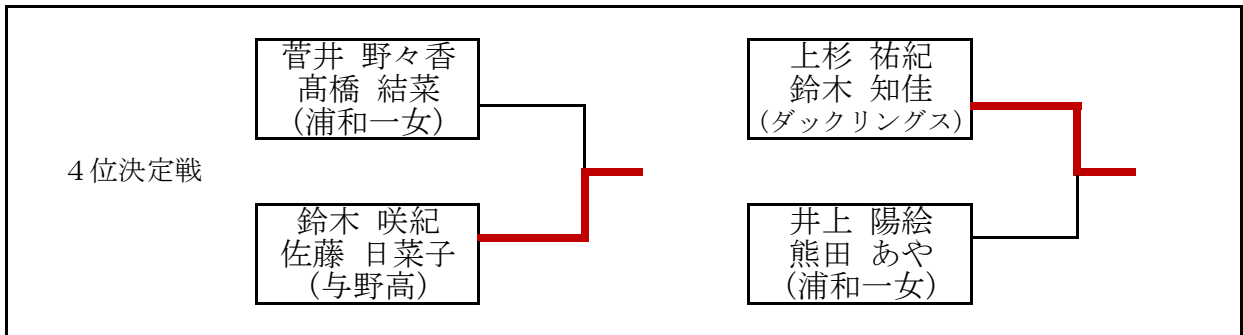
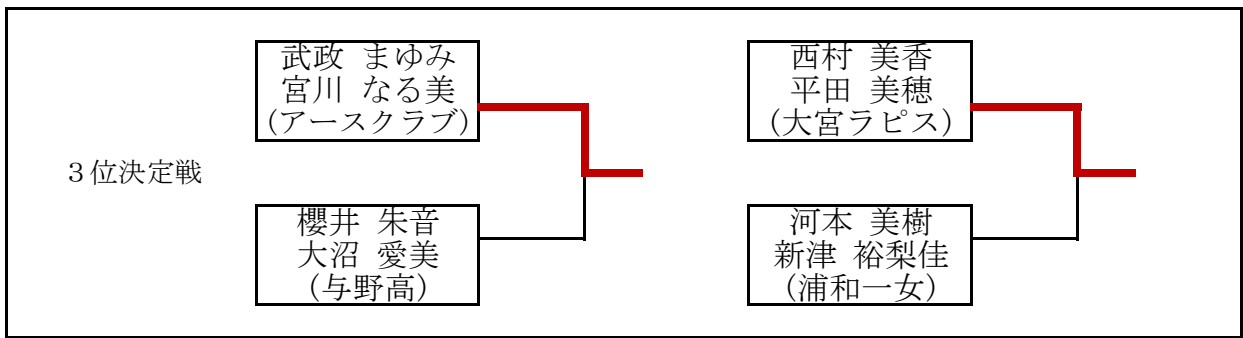
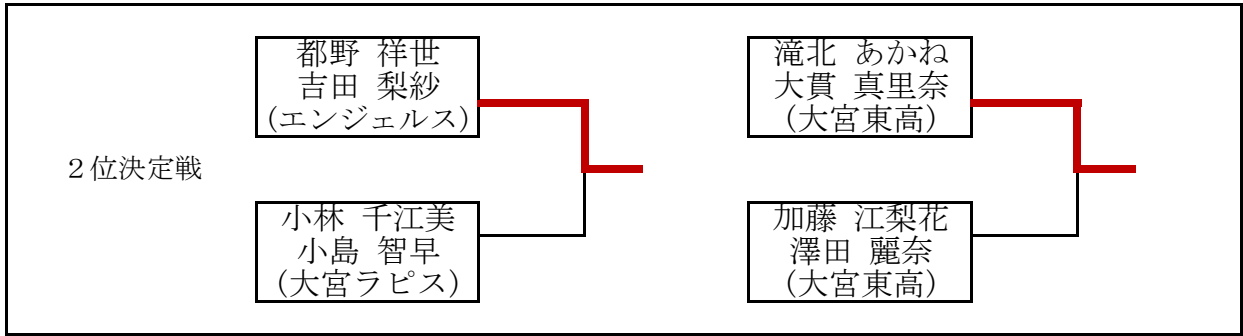
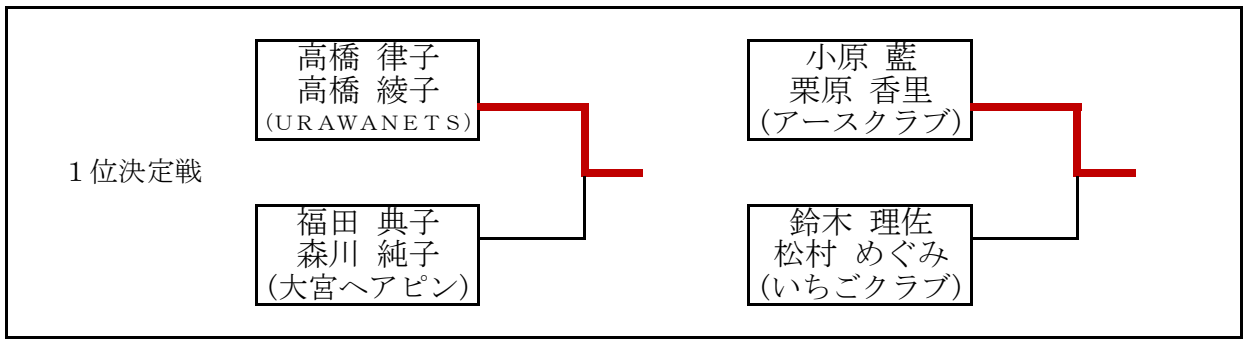
女子1部

女子1部 Aブロック	福田 森川	河本 新津	加藤 澤田	上杉 鈴木	勝-敗	順位
福田 典子 森川 純子 (大宮ヘアピン)		○ 21-7 21-9	○ 21-11 21-19	○ 21-7 21-11	M 3-0 G 6-0 P 126-64	1
河本 美樹 新津 裕梨佳 (浦和一女)	× 7-21 9-21		× 7-21 9-21	○ 21-18 18-21 21-16	M 1-2 G 2-5 P 92-139	3
加藤 江梨花 澤田 麗奈 (大宮東高)	× 11-21 19-21	○ 21-7 21-9		○ 21-15 21-16	M 2-1 G 4-2 P 114-89	2
上杉 祐紀 鈴木 知佳 (ダックリングス)	× 7-21 11-21	× 18-21 21-18 16-21	× 15-21 16-21		M 0-3 G 1-6 P 104-144	4

女子1部 Bブロック	小原 栗原	櫻井 大沼	小林 小島	菅井 高橋	勝-敗	順位
小原 藍 栗原 香里 (アースクラブ)		○ 21-12 21-10	○ 21-18 21-17	○ 21-8 21-8	M 3-0 G 6-0 P 126-73	1
櫻井 朱音 大沼 愛美 (与野高)	× 12-21 10-21		× 12-21 18-21	○ 10-21 21-12 21-20	M 1-2 G 2-5 P 104-137	3
小林 千江美 小島 智早 (大宮ラピス)	× 18-21 17-21	○ 21-12 21-18		○ 21-11 21-19	M 2-1 G 4-2 P 119-102	2
菅井 野々香 高橋 結菜 (浦和一女)	× 8-21 8-21	× 21-10 12-21 20-21	× 11-21 19-21		M 0-3 G 1-6 P 99-136	4

女子1部 Cブロック	鈴木 松村	井上 熊田	滝北 大貫	武政 宮川	勝-敗	順位
鈴木 理佐 松村 めぐみ (いちごクラブ)		○ 21-14 21-6	○ 21-19 21-20	○ 21-12 21-16	M 3-0 G 6-0 P 126-87	1
井上 陽絵 熊田 あや (浦和一女)	× 14-21 6-21		× 17-21 8-21	× 9-21 9-21	M 0-3 G 0-6 P 63-126	4
滝北 あかね 大貫 真里奈 (大宮東高)	× 19-21 20-21	○ 21-17 21-8		○ 21-17 17-21 21-17	M 2-1 G 4-3 P 140-122	2
武政 まゆみ 宮川 なる美 (アースクラブ)	× 12-21 16-21	○ 21-9 21-9	× 17-21 21-17 17-21		M 1-2 G 3-4 P 125-119	3

女子1部 Dブロック	高橋 高橋	西村 平田	都野 吉田	鈴木 佐藤	勝-敗	順位
高橋 律子 高橋 綾子 (URAWANETS)		○ 21-9 21-5	○ 21-9 21-10	○ 21-12 21-6	M 3-0 G 6-0 P 126-51	1
西村 美香 平田 美穂 (大宮ラピス)	× 9-21 5-21		× 19-21 11-21	○ 15-21 21-15 21-18	M 1-2 G 2-5 P 101-138	3
都野 祥世 吉田 梨紗 (エンジェルス)	× 9-21 10-21	○ 21-19 21-11		○ 21-20 21-17	M 2-1 G 4-2 P 103-109	2
鈴木 咲紀 佐藤 日菜子 (与野高)	× 12-21 6-21	× 21-15 15-21 18-21	× 20-21 17-21		M 0-3 G 1-6 P 109-141	4



女子2部

女子2部 Aブロック	八瀬 長谷川	土屋 大森	石原 林	倉田 相田	佐藤 開谷	関野 浦野	勝-敗	順位
八瀬 朋美 長谷川 利子 (浦和一女)		○ 15-11 15-9	× 3-15 5-15	× 4-15 2-15	× 5-15 9-15	× 2-15 12-15	M 1-4 G 2-8 P 72-140	5
土屋 菜理子 大森 千夏 (与野高)	× 11-15 9-15		× 6-15 1-15	× 10-15 7-15	× 10-15 14-15	× 6-15 6-15	M 0-5 G 0-10 P 80-150	6
石原 裕奈 林 柚希 (大宮東高)	○ 15-3 15-5	○ 15-6 15-1		○ 15-7 15-9	○ 15-14 15-12	○ 15-10 15-10	M 5-0 G 10-0 P 150-77	1
倉田 和子 相田 和代 (浦和さくら)	○ 15-4 15-2	○ 15-10 15-7	× 7-15 9-15		× 8-15 15-11 8-11	○ 15-9 15-13	M 3-2 G 7-4 P 137-112	3
佐藤 仁美 関谷 晏歌 (埼大同好会)	○ 15-5 15-9	○ 15-10 15-14	× 14-15 12-15	○ 15-8 11-15 11-8		○ 15-11 10-15 11-1	M 4-1 G 8-4 P 159-126	2
関野 麻希子 浦野 (大宮ラビス)	○ 15-2 15-12	○ 15-6 15-6	× 10-15 10-15	× 9-15 13-15	× 11-15 15-10 1-11		M 2-3 G 5-6 P 129-122	4

女子2部 Bブロック	尾池 北村	米山 川又	小林 宮本	篠原 中島	小川 鈴木	上杉 鈴木	勝-敗	順位
尾池 綾子 北村 真由 (浦和一女)		× 15-14 10-15 8-11	× 6-15 4-15	× 6-15 6-15	× 6-15 7-15	× 3-15 3-15	M 0-5 G 1-10 P 74-160	6
米山 夏穂 川又 美瑠 (与野高)	○ 14-15 15-10 11-8		× 12-15 5-15	× 11-15 9-15	× 6-15 5-15	× 5-15 4-15	M 1-4 G 2-9 P 97-153	5
小林 実裕 宮本 莉奈 (浦和南高)	○ 15-6 15-4	○ 15-12 15-5		× 9-15 15-10 6-11	○ 15-9 15-11	× 12-15 15-8 5-11	M 3-2 G 8-4 P 152-117	3
篠原 綾乃 中島 ほなみ (アースクラブ)	○ 15-6 15-6	○ 15-11 15-9	○ 15-9 10-15 11-6		× 10-15 7-15	○ 15-12 15-7	M 4-1 G 8-3 P 143-111	2
小川 麻里奈 鈴木 香菜子 (埼大同好会)	○ 15-6 15-7	○ 15-6 15-5	× 9-15 11-15	○ 15-10 15-7		○ 15-12 15-12	M 4-1 G 8-2 P 140-95	1
上杉 通代 鈴木 由美子 (いちごクラブ)	○ 15-3 15-3	○ 15-5 15-4	○ 15-12 8-15 11-5	× 12-15 7-15	× 12-15 12-15		M 3-2 G 6-5 P 137-107	4

女子2部 Cブロック	窪田 野崎	上條 武井	新田 喜多	矢代 南	三尾 根津	菊田 三田村	勝-敗	順位
窪田 未知 野崎 夏海 (浦和一女)		× 10-15 12-15	× 6-15 3-15	○ 7-15 15-14 11-4	× 5-15 9-15	× 6-15 1-15	M 1-4 G 2-9 P 85-153	5
上條 奈津 武井 ひかり (与野高)	○ 15-10 15-12		× 7-15 8-15	○ 15-13 14-15 11-10	× 3-15 5-15	○ 15-12 13-15 11-10	M 3-2 G 6-6 P 132-157	3
新田 優芽 喜多 絵美里 (浦和南高)	○ 15-6 15-3	○ 15-7 15-8		○ 15-6 15-4	○ 15-11 15-7	○ 15-8 15-13	M 5-0 G 10-0 P 150-73	1
矢代 江梨子 南 由香 (URAWANETS)	× 15-7 14-15 4-11	× 13-15 15-14 10-11	× 6-15 4-15		× 5-15 6-15	× 10-15 7-15	M 0-5 G 2-10 P 109-163	6
三尾 みどり 根津 幸恵 (ぼぼん大)	○ 15-5 15-9	○ 15-3 15-5	× 11-15 7-15	○ 15-5 15-6		○ 15-3 15-14	M 4-1 G 8-2 P 138-80	2
菊田 範子 三田村 美香 (大宮ミセスクラッチ)	○ 15-6 15-1	× 12-15 15-13 10-11	× 8-15 13-15	○ 15-10 15-7	× 3-15 14-15		M 2-3 G 5-6 P 135-123	4

女子2部 Dブロック	奥本 関根	佐々木 小川	新井 二瓶	米山 野本	音田 長	中村 太田	勝-敗	順位
奥本 映英 関根 愛梨 (浦和一女)		× 15-12 9-15 1-11	× 6-15 4-15	× 8-15 8-15	× 10-15 2-15	○ -X	M 1-4 G 3-8 P 93-128	5
佐々木 千里 小川 瑠莉 (与野高)	○ 12-15 15-9 11-1		× 7-15 5-15	× 10-15 7-15	× 8-15 8-15	○ -X	M 2-3 G 4-7 P 113-115	4
新井 水樹 二瓶 晴奈 (大宮東高)	○ 15-6 15-4	○ 15-7 15-5		○ 15-6 12-15 11-4	○ 15-7 15-13	○ -X	M 5-0 G 10-1 P 158-67	1
米山 麻美 野本 純子 (アースクラブ)	○ 15-8 15-8	○ 15-10 15-7	× 6-15 15-12 4-11		× 14-15 8-15	× 12-15 5-15	M 2-3 G 5-6 P 124-131	3
音田 玲子 長 弘子 (大宮ラビス)	○ 15-10 15-2	○ 15-8 15-8	× 7-15 13-15	○ 15-14 15-8		○ -X	M 4-1 G 8-2 P 140-80	2
中村 佳奈子 太田 香澄 (スーパークイック)	× X-	× X-	× X-	○ 15-12 15-5	× X-		M 1-4 G 2-8 P 30-137	6

女子2部 Eブロック	吉松 岩佐	菅原 竹内	川田 関野	上田 三浦	佐藤 村山	秋山 井上	勝-敗	順位
吉松 岩佐 (与野高)		× 14-15 9-15	× 4-15 6-15	× 5-15 9-15	× 15-14 11-15 4-11	× 5-15 9-15	M 0-5 G 1-10 P 91-160	6
菅原 玲奈 竹内 日菜子 (浦和南高)	○ 15-14 15-9		× 6-15 10-15	× 4-15 8-15	○ 15-6 10-15 11-7	× 11-15 10-15	M 2-3 G 4-7 P 115-141	4
川田 深咲 関野 莉里花 (大宮東高)	○ 15-4 15-6	○ 15-6 15-10		○ 15-11 15-8	○ 15-8 15-2	○ 15-9 15-11	M 5-0 G 10-0 P 150-75	1
上田 千賀子 三浦 明美 (浦和さくら)	○ 15-5 15-9	○ 15-4 15-8	× 11-15 8-15		○ 15-14 15-1	× 9-15 7-15	M 3-2 G 6-4 P 125-101	3
佐藤 江津子 村山 (いちごクラブ)	○ 14-15 15-11 11-4	× 6-15 15-10 7-11	× 8-15 2-15	× 14-15 1-15		× 8-15 15-12 5-11	M 1-4 G 4-9 P 121-164	5
秋山 海 井上 陽文美 (目白大学)	○ 15-5 15-9	○ 15-11 15-10	× 9-15 11-15	○ 15-9 15-7	○ 15-8 12-15 11-5		M 4-1 G 8-3 P 148-109	2

女子3部

女子3部 Aブロック	福永 新居	戸澤 石川	難波 高木	澤田 福原	沼田 氏原	藤田 木村	勝-敗	順位
福永 沙織 新居 愛美 (浦和南高)	○ 15-10 ○ 13-15 11-9	× 10-15 15-13 9-11	○ 15-6 ○ 15-5	○ 15-11 ○ 15-12	× 15-13 11-15 9-11	○ 15-6 ○ 15-11	M 3-2 G 8-4 P 159-129	3
戸澤 美和 石川 祥子 (大宮スマイル)	○ 15-10 ○ 13-15 11-9	○ 15-4 ○ 15-4	○ 15-9 ○ 15-11	× 11-15 13-15	○ 15-9 ○ 15-8		M 4-1 G 8-3 P 153-109	2
難波 志保 高木 真衣 (与野高)	× 6-15 5-15	× 4-15 4-15		× 3-15 5-15	× 3-15 0-15	× 7-15 13-15	M 0-5 G 0-10 P 50-150	6
澤田 三佳 福原 えり (浦和もみじ)	× 11-15 12-15	× 9-15 11-15	○ 15-3 ○ 15-5		× 7-15 8-15	○ 15-12 ○ 14-15 11-4	M 2-3 G 4-7 P 128-129	4
沼田 朱実 氏原 夏代 (ぼほん大)	○ 13-15 ○ 15-11 11-9	○ 15-11 ○ 15-13	○ 15-3 ○ 15-0	○ 15-7 ○ 15-8		○ 15-5 ○ 15-5	M 5-0 G 10-1 P 159-87	1
藤田 希未 木村 ひろ乃 (浦和南高)	× 6-15 11-15	× 9-15 8-15	○ 15-7 ○ 15-13	× 12-15 15-14 4-11	× 5-15 5-15		M 1-4 G 3-8 P 105-150	5

女子3部 Bブロック	清野 中川	猪合 大木	山口 野口	北山 原	小川 山縣	木村 森下	勝-敗	順位
清野 未奈子 中川 美樹 (浦和南高)	○ 15-11 ○ 13-15 11-3	○ 15-1 ○ 15-5	× 8-15 9-15	○ 15-9 ○ 15-14	× 7-15 11-15		M 3-2 G 6-5 P 134-118	3
猪合 由美子 大木 昌美 (大宮スマイル)	× 11-15 15-13 3-11	○ 15-10 ○ 15-9	× 13-15 11-15	○ 14-15 ○ 15-6 11-5	× 11-15 10-15		M 2-3 G 5-7 P 144-144	4
山口 若菜 野口 梨沙 (浦和一女)	× 1-15 5-15	× 10-15 9-15	× 5-15 9-15	× 3-15 8-15	× 8-15 3-15		M 0-5 G 0-10 P 61-150	6
北山 志帆 原 里奈 (大宮東高)	○ 15-8 ○ 15-9	○ 15-13 ○ 15-11	○ 15-5 ○ 15-9	○ 15-6 ○ 15-7	○ 15-8 ○ 15-10		M 5-0 G 10-0 P 150-86	1
小川 菜菜子 山縣 友紀 (大宮ラビス)	× 9-15 14-15	× 15-14 6-15 5-11	○ 15-3 ○ 15-8	× 6-15 7-15	× 5-15 9-15		M 1-4 G 3-8 P 106-141	5
木村 京子 森下 真由美 (奈良クラブ)	○ 15-7 ○ 15-11	○ 15-11 ○ 15-10	○ 15-8 ○ 15-3	× 8-15 10-15	○ 15-5 ○ 15-9		M 4-1 G 8-2 P 138-94	2

女子3部 Cブロック	鳥居 小野寺	水村 鈴木	井口 武井	野呂 赤川	井上 小谷野	亀山 栗原	勝-敗	順位
鳥居 奈生 小野寺 桃子 (浦和南高)	○ 15-11 ○ 14-15 11-9	○ 15-9 ○ 15-4	○ 15-1 ○ 15-4	× 12-15 15-14 6-11	○ 15-9 ○ 14-15 11-8		M 4-1 G 9-4 P 173-125	2
水村 美幸 鈴木 恵美 (大宮スマイル)	× 11-15 15-14 9-11	○ 15-7 ○ 15-11	○ 15-3 ○ 15-6	○ 12-15 ○ 15-10 11-9	○ 8-15 ○ 15-10 11-7		M 4-1 G 9-4 P 167-133	3
井口 理優 武井 真帆 (浦和一女)	× 9-15 4-15	× 7-15 11-15	○ 15-8 ○ 15-13	× 4-15 9-15	× 6-15 6-15		M 1-4 G 2-8 P 86-141	5
野呂 秋徳 赤川 菜穂 (与野高)	× 1-15 4-15	× 3-15 6-15	× 8-15 13-15	× 6-15 5-15	× 1-15 6-15		M 0-5 G 0-10 P 53-150	6
井上 宏美 小谷野 留美 (大宮ミセスクラッチ)	○ 15-12 ○ 14-15 11-6	× 15-12 10-15 9-11	○ 15-4 ○ 15-9	○ 15-6 ○ 15-5		○ 15-13 ○ 15-9	M 4-1 G 9-3 P 164-117	1
亀山 恵美子 栗原 桂子 (浦和もみじ)	× 9-15 15-14 8-11	× 15-8 10-15 7-11	○ 15-6 ○ 15-6	○ 15-1 ○ 15-6	× 13-15 9-15		M 2-3 G 6-6 P 146-123	4

女子3部 Dブロック	後藤 秋山	大林 堀尾	矢倉 松永	甲州 水村	坂本 竹内	長谷川 長田	勝-敗	順位
後藤 梨奈 秋山 萌花 (浦和南高)	○ 15-10 ○ 15-10	○ 15-8 ○ 15-2	○ -X ○ 15-11 15-8	× 15-11 15-8	× 13-15 6-11		M 4-1 G 9-2 P 154-86	1
大林 麻里子 堀尾 和恵 (大宮スマイル)	× 10-15 10-15	○ 15-13 ○ 12-15 11-7	○ -X ○ -X	× 11-15 15-12 8-11	× 9-15 12-15		M 2-3 G 5-7 P 143-133	4
矢倉 百奈子 松永 琉花 (浦和一女)	× 8-15 2-15	× 13-15 15-12 7-11	× 4-15 4-15	× 6-15 5-15	× 9-15 5-15		M 0-5 G 1-10 P 78-158	6
甲州 穂香 水村 清香 (大宮東高)	× X- × X-	○ 15-4 ○ 15-4		× X- ○ 15-5 15-6			M 2-3 G 4-6 P 60-109	5
坂本 遥香 竹内 風花 (スーパーウイング)	× 11-15 8-15	○ 15-11 ○ 12-15 11-8	○ 15-6 ○ 15-5	○ -X ○ -X	× 9-15 12-15		M 3-2 G 6-5 P 138-105	3
長谷川 康子 長田 真実 (浦和さくら)	○ 11-15 ○ 15-13 11-6	○ 15-9 ○ 15-12	○ 15-9 ○ 15-5	× 5-15 6-15	○ 15-9 ○ 15-12		M 4-1 G 8-3 P 138-120	2

女子3部 Eブロック	佐藤 松本	有田 忍	中根 信達谷	坂入 大瀧	盆子 萩山	水村 近藤	勝-敗	順位
佐藤 令菜 松本 紗和 (浦和南高)	○ 9-15 ○ 15-10 11-8	○ 15-13 ○ 15-11	× 12-15 9-15	× 11-15 2-15	○ 15-3 ○ 15-10		M 3-2 G 6-5 P 129-130	3
有田 美佐江 忍 緑 (大宮スマイル)	× 15-9 10-15 8-11	○ 15-6 ○ 15-5	× 7-15 8-15	× 11-15 6-15	○ 15-12 ○ 15-9		M 2-3 G 5-6 P 125-127	4
中根 美那 信達谷 彩 (与野高)	× 13-15 11-15	× 6-15 5-15	× 9-15 4-15	× 3-15 9-15	× 6-15 5-15		M 0-5 G 0-10 P 71-150	6
坂入 かおる 大瀧 裕子 (わっといん)	○ 15-12 ○ 15-9	○ 15-7 ○ 15-8	○ 15-9 ○ 15-4		○ 15-14 ○ 15-11	○ 15-5 ○ 15-4	M 5-0 G 10-0 P 150-83	1
盆子 美千穂 萩山 葉子 (リネオスター-大宮ミセスクラッチ)	○ 15-11 ○ 15-2	○ 15-11 ○ 15-6	○ 15-3 ○ 15-9	× 14-15 11-15		○ 15-9 ○ 15-6	M 4-1 G 8-2 P 145-87	2
水村 友音 近藤 綾子 (埼大同好会)	× 3-15 10-15	× 12-15 9-15	○ 15-6 ○ 15-5	× 5-15 4-15	× 9-15 6-15		M 1-4 G 2-8 P 88-131	5

女子シニア

女子シニア	高橋 藤野	坂元 吉田	齋藤 瀬尾	内藤 江原	勝-敗	順 位
高橋 こずえ 藤野 淑子 (浦和もみじ)	/	× 11-21 18-21	× X-	× X-	M 0-3 G 0-6 P 29-126	4
坂元 裕子 吉田 則子 (エンジェルス)	○ 21-11 21-18	/	○ 21-16 21-15	○ 21- 6 21- 5	M 3-0 G 6-0 P 126-71	1
齋藤 弥子 瀬尾 千幸 (大宮ヘアピン)	○ -X	× 16-21 15-21	/	○ 21-11 21-16	M 2-1 G 4-2 P 115-69	2
内藤 倫子 江原 りつ子 (浦和もみじ)	○ -X	× 6-21 5-21	× 11-21 16-21	/	M 1-2 G 2-4 P 80-84	3

女子初心者

女子初心者	中間壁	山本小野	榎本喜田	今福小川	老川小熊	勝-敗	順位
中 あゆ菜 間壁 玲奈 (大宮東高)		○ 21-7 21-10	× X-	× X-	× X-	M 1-3 G 2-6 P 42-143	4
山本 正子 小野 美和 (原山小H. B. C)	× 7-21 10-21		× 15-21 8-21	× 5-21 5-21	× 9-21 7-21	M 0-4 G 0-8 P 66-168	5
榎本 秀美 喜田 恵美子 (原山小H. B. C)	○ -X	○ 21-15 21-8		○ 21-8 15-21 21-16	× 15-21 9-21	M 3-1 G 6-3 P 165-110	2
今福 明美 小川 あつ子 (ツインズ・無鉄砲)	○ -X	○ 21-5 21-5	× 8-21 21-15 16-21		× 12-21 14-21	M 2-2 G 5-4 P 155-109	3
老川 沙紀 小熊 実夢 (大宮東高)	○ -X	○ 21-9 21-7	○ 21-15 21-9	○ 21-12 21-14		M 4-0 G 8-0 P 168-66	1