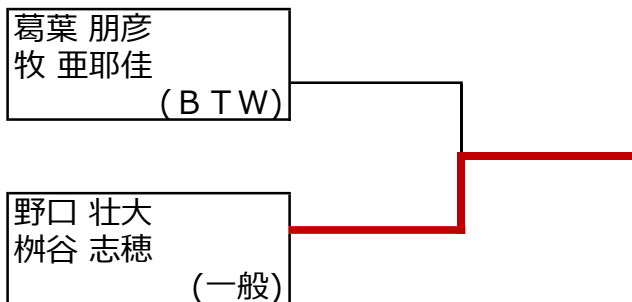


1部

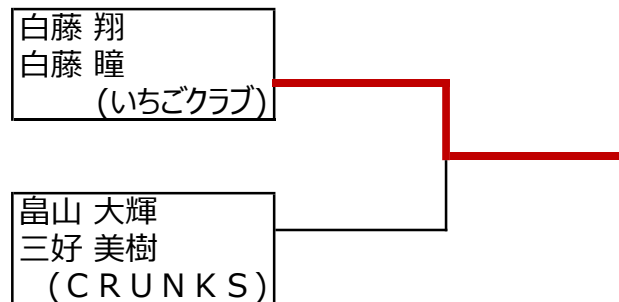
混合1部 Aブロック	広川 渡辺	伊藤 神山	葛葉 牧	白藤 白藤	勝-敗	順位
広川 寛大 渡辺 千咲 (CRUNKS)		○ 21-15 21-19	○ 21-19 14-21 5-2	× 10-21 16-21	M 2-1 G 4-3 P 108-118	3
伊藤 賢 神山 沙織 (一般)	× 15-21 19-21		× 19-21 8-21	× 17-21 12-21	M 0-3 G 0-6 P 90-126	4
葛葉 朋彦 牧 亜耶佳 (BTW)	× 19-21 21-14 2-5	○ 21-19 21-8		○ 21-16 21-13	M 2-1 G 5-2 P 126-96	1
白藤 翔 白藤 瞳 (いちごクラブ)	○ 21-10 21-16	○ 21-17 21-12	× 16-21 13-21		M 2-1 G 4-2 P 113-97	2

混合1部 Bブロック	金子 鍋島	野口 栲谷	畠山 三好	菊池 岡庭	勝-敗	順位
金子 佳瑚 鍋島 未紅 (Earth Club)		× 16-21 11-21	× 18-21 18-21	○ 21-20 10-21 5-4	M 1-2 G 2-5 P 99-129	3
野口 壮大 栲谷 志穂 (一般)	○ 21-16 21-11		○ 21-10 21-15	○ 21-9 21-8	M 3-0 G 6-0 P 126-69	1
畠山 大輝 三好 美樹 (CRUNKS)	○ 21-18 21-18	× 10-21 15-21		○ 21-5 21-18	M 2-1 G 4-2 P 109-101	2
菊池 紅輔 岡庭 綾子 (URAWANETS)	× 20-21 21-10 4-5	× 9-21 8-21	× 5-21 18-21		M 0-3 G 1-6 P 85-120	4

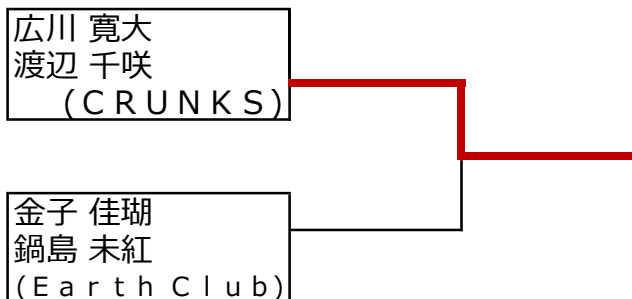
予選1位



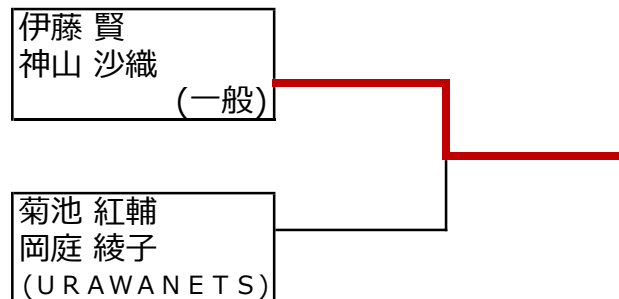
予選2位



予選3位



予選4位



2部

混合2部 Aブロック	森尻 西村	今村 藤川	宮原 高橋	兼平 島村	野原 三橋	勝-敗	順位
森尻 浩聡 西村 美香 (大宮ユピス)		× 19-21 16-21	× 11-21 14-21	○ 21-20 21-15	× 20-21 16-21	M 1-3 G 2-6 P 138-161	4
今村 勇輝 藤川 紗帆 (SUNRISE)	○ 21-19 21-16		11-21 × 21-20 2-5	○ 19-21 21-14 5-4	○ 21-20 21-20	M 3-1 G 7-3 P 163-160	2
宮原 瑞季 高橋 利典 (嵐山)	○ 21-11 21-14	○ 21-11 20-21 5-2		○ 21-20 21-12	○ 21-17 21-15	M 4-0 G 8-1 P 172-123	1
兼平 翔太郎 島村 彩海 (Kuritender)	× 20-21 15-21	× 21-19 14-21 4-5	× 20-21 12-21		× 20-21 13-21	M 0-4 G 1-8 P 139-171	5
野原 弥生 三橋 恭平 (フレンド)	○ 21-20 21-16	× 20-21 20-21	× 17-21 15-21	○ 21-20 21-13		M 2-2 G 4-4 P 156-153	3

混合2部 Bブロック	吉田 深谷	大久保 前田	近野 吉川	久保 佐古田	古嶋 齋藤	勝-敗	順位
吉田 雄也 深谷 早希 (CRUNKS)		× 11-21 16-21	× 21-20 20-21 4-5	○ 21-13 21-14	× 13-21 11-21	M 1-3 G 3-6 P 138-157	4
大久保 和人 前田 未和 (熱血自由部)	○ 21-11 21-16		○ 21-18 21-11	○ 21-13 21-15	× 20-21 15-21	M 3-1 G 6-2 P 161-126	2
近野 雄太 吉川 奈緒子 (七転八倒)	○ 20-21 21-20 5-4	× 18-21 11-21		○ 19-21 21-12 5-4	× 14-21 17-21	M 2-2 G 4-6 P 151-166	3
久保 雄介 佐古田 綾 (URAWANETS)	× 13-21 14-21	× 13-21 15-21	× 21-19 12-21 4-5		× 13-21 12-21	M 0-4 G 1-8 P 117-171	5
古嶋 大誠 齋藤 友喜 (吉&凶)	○ 21-13 21-11	○ 21-20 21-15	○ 21-14 21-17	○ 21-13 21-12		M 4-0 G 8-0 P 168-115	1

混合2部 Cブロック	西田 松村	川元 フィンチャンフォンタオ	多田 丹野	越川 中村	内田 金子	勝-敗	順位
西田 慎一 松村 めぐみ (いちごクラブ)		11-21 ○ 21-9 5-1	21-15 × 14-21 3-5	○ 21-4 21-14	○ 21-9 21-14	M 3-1 G 7-3 P 159-113	2
川元 裕介 フィンチャンフォンタオ (七転八倒)	× 21-11 9-21 1-5		× 12-21 21-17 2-5	○ 21-8 21-8	○ 21-4 21-13	M 2-2 G 6-4 P 150-113	3
多田 崇史 丹野 一美 (チェルシー)	○ 15-21 21-14 5-3	○ 21-12 17-21 5-2		○ 21-11 21-5	○ 21-8 21-14	M 4-0 G 8-2 P 168-111	1
越川 優希 中村 美乃梨 (CRUNKS)	× 4-21 14-21	× 8-21 8-21	× 11-21 5-21		× 13-21 19-21	M 0-4 G 0-8 P 82-168	5
内田 瞬 金子 瑠奈 (ラブオール)	× 9-21 14-21	× 4-21 13-21	× 8-21 14-21	○ 21-13 21-19		M 1-3 G 2-6 P 104-158	4

混合2部 Dブロック	佐藤 石澤	森元 秋谷	高橋 岩丸	山口 阪口	笹本 林	勝-敗	順位
佐藤 光希 石澤 美貴 (フレンド)		× 18-21 18-21	× 20-21 21-16 3-5	○ 21-15 21-19	○ 18-21 21-18 5-2	M 2-2 G 5-5 P 166-159	3
森元 大祐 秋谷 華澄 (BTW)	○ 21-18 21-18		○ -X	○ 21-10 21-12	○ 21-18 21-19	M 4-0 G 8-0 P 168-95	1
高橋 正典 岩丸 静代 (FL☆T)	○ 21-20 16-21 5-3	× X-		○ 18-21 21-14 5-3	○ 21-14 21-16	M 3-1 G 6-4 P 128-154	2
山口 大吾 阪口 真琴 (UNLOSER)	× 15-21 19-21	× 10-21 12-21	× 21-18 14-21 3-5		○ 15-21 21-19 5-1	M 1-3 G 3-7 P 135-169	4
笹本 洋介 林 那奈 (CRUNKS)	× 21-18 18-21 2-5	× 18-21 19-21	× 14-21 16-21	× 21-15 19-21 1-5		M 0-4 G 2-8 P 149-169	5

混合2部 Eブロック	平山 平山	湯浅 勝木	染谷 大和田	吾妻 門間	永留 富田	勝-敗	順位
平山 智史 平山 実紀 (芝園クラブ)		× 17-21 19-21	○ 21-20 21-12	○ 21-14 21-15	× 6-21 18-21	M 2-2 G 4-4 P 144-145	3
湯浅 歩幸 勝木 こころ (スーパーウインク)	○ 21-17 21-19		○ 21-19 21-16	× 21-15 18-21 3-5	× 14-21 12-21	M 2-2 G 5-4 P 152-154	2
染谷 和男 大和田 結 (大宮プラス)	× 20-21 12-21	× 19-21 16-21		○ 21-16 21-8	× 11-21 20-21	M 1-3 G 2-6 P 140-150	4
吾妻 樹 門間 天空 (宮一)	× 14-21 15-21	○ 15-21 21-18 5-3	× 16-21 8-21		× 13-21 10-21	M 1-3 G 2-7 P 117-168	5
永留 理輝 富田 鈴未 (SUNRISE)	○ 21-6 21-18	○ 21-14 21-12	○ 21-11 21-20	○ 21-13 21-10		M 4-0 G 8-0 P 168-104	1

混合2部 Fブロック	安藤 武政	榎原 吉岡	平山 遠藤	ショウ オウ	伊橋 川和田	勝-敗	順位
安藤 拓磨 武政 香穂 (Kuritender)		○ 20-21 ○ 21-8 5-2	○ 21-6 21-9	○ 21-16 ○ 20-21 5-0	○ 21-16 ○ 21-17	M 4-0 G 8-2 P 176-116	1
榎原 怜 吉岡 洋香 (七転八倒)	× 21-20 × 8-21 2-5		○ 21-14 21-13	○ 10-21 ○ 21-19 5-4	○ 21-16 ○ 21-18	M 3-1 G 7-3 P 151-151	2
平山 竜之介 遠藤 冴 (URAWANETS)	× 6-21 × 9-21	× 14-21 × 13-21		× 20-21 × 12-21	× 20-21 × 10-21	M 0-4 G 0-8 P 104-168	5
ショウ ギカ オウ キ (Doraemon)	× 16-21 × 21-20 0-5	× 21-10 × 19-21 4-5	○ 21-20 21-12		○ 21-15 21-20	M 2-2 G 6-4 P 165-149	3
伊橋 元治 川和田 真紀子 (いちごクラブ)	× 16-21 × 17-21	× 16-21 × 18-21	○ 21-20 21-10	× 15-21 × 20-21		M 1-3 G 2-6 P 144-156	4

混合2部 Gブロック	榎本 高橋	笹原 三戸	南 藤井	西濱 西濱	小川 黒田	勝-敗	順位
榎本 雄也 高橋 律子 (URAWANETS)		○ 21-20 21-18	× 18-21 × 21-17 2-5	× 15-21 × 21-15 1-5	× 17-21 × 17-21	M 1-3 G 4-6 P 154-164	4
笹原 祥 三戸 あやか (Saitama.pref)	× 20-21 × 18-21		× 10-21 × 12-21	× 13-21 × 13-21	× 20-21 × 15-21	M 0-4 G 0-8 P 121-168	5
南 康平 藤井 七海 (BTW)	○ 21-18 ○ 17-21 5-2	○ 21-10 ○ 21-12		○ 21-11 ○ 21-16	○ 21-15 ○ 20-21 5-1	M 4-0 G 8-2 P 173-127	1
西濱 達也 西濱 阿佑美 (いちごクラブ)	○ 21-15 ○ 15-21 5-1	○ 21-13 ○ 21-13	× 11-21 × 16-21		× 14-21 × 15-21	M 2-2 G 4-5 P 139-147	3
小川 泰平 黒田 侑花 (Kuritender)	○ 21-17 ○ 21-17	○ 21-20 ○ 21-15	× 15-21 × 21-20 1-5	○ 21-14 ○ 21-15		M 3-1 G 7-2 P 163-144	2

3部

混合3部 Aブロック	柴田 白倉	長尾 井田	塚目 久米	太田 黒瀬	高崎 鈴木	影山 小泉	勝-敗	順位
柴田 裕生 白倉 茉奈 (埼大同好会)		× 7-15 12-15	○ 10-15 15-9 5-3	× 8-15 11-15	○ 13-15 15-13 5-2	× 7-15 8-15	M 2-3 G 4-8 P 116-147	4
長尾 美里 井田 侑助 (一般)	○ 15-7 15-12		○ 15-3 15-9	○ 10-15 15-13 5-4	○ 15-6 15-10	× 4-15 13-15	M 4-1 G 8-3 P 137-109	3
塚目 和也 久米 恵 (B & D)	× 15-10 9-15 3-5	× 3-15 9-15		× 5-15 4-15	× 7-15 12-15	× 5-15 4-15	M 0-5 G 1-10 P 76-150	6
太田 華南子 黒瀬 晋之介 (はちみつレモン)	○ 15-8 15-11	× 15-10 13-15 4-5	○ 15-5 15-4		○ 15-7 15-10	○ 15-13 15-10	M 4-1 G 9-2 P 152-98	1
高崎 雄一 鈴木 由美子 (あいあい)	× 15-13 13-15 2-5	× 6-15 10-15	○ 15-7 15-12	× 7-15 10-15		× 2-15 6-15	M 1-4 G 3-8 P 101-142	5
影山 沙羅 小泉 覚 (大牧フェニックス)	○ 15-7 15-8	○ 15-4 15-13	○ 15-5 15-4	× 13-15 10-15	○ 15-2 15-6		M 4-1 G 8-2 P 143-79	2

混合3部 Bブロック	小林 高橋	安喰 菅	東條 石川	山本 波多野	星野 星野	植田 清水	勝-敗	順位
小林 隆司 高橋 香 (一般)		○ 15-8 15-6	○ 15-5 15-9	○ 15-5 15-4	× 10-15 12-15	○ 15-13 14-15 5-2	M 4-1 G 8-3 P 146-97	2
安喰 大輔 菅 愛夕美 (CRUNKS)	× 8-15 6-15		○ 15-3 15-13	○ 15-6 15-3	× 8-15 8-15	○ 7-15 15-11 5-1	M 3-2 G 6-5 P 117-112	3
東條 将也 石川 玲央奈 (3月生まれ)	× 5-15 9-15	× 3-15 13-15		× 7-15 12-15	× 9-15 12-15	× 5-15 13-15	M 0-5 G 0-10 P 88-150	6
山本 哲也 波多野 美紀 (B & D)	× 5-15 4-15	× 6-15 3-15	○ 15-7 15-12		× 5-15 7-15	× 11-15 5-15	M 1-4 G 2-8 P 76-139	5
星野 竜聖 星野 美郷 (West eagles)	○ 15-10 15-12	○ 15-8 15-8	○ 15-9 15-12	○ 15-5 15-7		○ 15-7 15-4	M 5-0 G 10-0 P 150-82	1
植田 慎司 清水 芽依 (埼大同好会)	× 13-15 15-14 2-5	× 15-7 11-15 1-5	○ 15-5 15-13	○ 15-11 15-5	× 7-15 4-15		M 2-3 G 6-6 P 128-125	4

混合3部 Cブロック	小川 小川	原田 横井	大平 廣澤	関塚 岡村	吉田 南場	勝-敗	順位
小川 直純 小川 沙希 (FL☆T)		○ 21-20 ○ 14-21 5-4	○ 21-20 21-13	× 13-21 18-21	× X-	M 2-2 G 4-5 P 113-162	3
原田 博幸 横井 千香 (B&D)	× 20-21 21-14 4-5		○ 21-17 21-16	× 13-21 12-21	× 14-21 14-21	M 1-3 G 3-6 P 140-157	4
大平 峻也 廣澤 美空 (埼大同好会)	× 20-21 13-21	× 17-21 16-21		× 8-21 7-21	× 9-21 13-21	M 0-4 G 0-8 P 103-168	5
関塚 篤 岡村 あみか (桔梗)	○ 21-13 21-18	○ 21-13 21-12	○ 21-8 21-7		× 18-21 15-21	M 3-1 G 6-2 P 159-113	2
吉田 孝年 南場 むめお (あいあい)	○ -X	○ 21-14 21-14	○ 21-9 21-13	○ 21-18 21-15		M 4-0 G 8-0 P 168-83	1

混合3部 Dブロック	大里 秋山	高田 郷間	深澤 山之口	柴崎 馬場	平井 関谷	勝-敗	順位
大里 浩一 秋山 亜希子 (Earth Club)		○ 21-12 21-6	× 15-21 18-21	○ 18-21 21-12 5-1	× 16-21 19-21	M 2-2 G 4-5 P 154-136	3
高田 翔太 郷間 郁美 (フルスイング)	× 12-21 6-21		× 10-21 7-21	× 3-21 7-21	× 12-21 5-21	M 0-4 G 0-8 P 62-168	5
深澤 永仁 山之口 陽子 (無所属)	○ 21-15 21-18	○ 21-10 21-7		○ 21-17 21-12	○ 15-21 21-16 5-3	M 4-0 G 8-1 P 167-119	1
柴崎 雅大 馬場 汐里 (埼大同好会)	× 21-18 12-21 1-5	○ 21-3 21-7	× 17-21 12-21		× 13-21 21-20 3-5	M 1-3 G 4-6 P 142-142	4
平井 良圭 関谷 竜之介 (はちみつレモン)	○ 21-16 21-19	○ 21-12 21-5	× 21-15 16-21 3-5	○ 21-13 20-21 5-3		M 3-1 G 7-3 P 170-130	2

混合3部 Eブロック	正木 日暮	有泉 大津	田寄 中村	根岸 伊藤	岩丸 重	勝-敗	順位
正木 甫 日暮 修子 (B&D)		○ 21-17 21-8	○ 21-14 21-11	× 18-21 16-21	○ 21-11 21-20	M 3-1 G 6-2 P 160-123	2
有泉 祐希 大津 萌佳 (But it's)	× 17-21 8-21		○ 21-15 13-21 5-3	× 6-21 18-21	× 9-21 19-21	M 1-3 G 2-7 P 116-165	5
田寄 由樹也 中村 桃華 (一般)	× 14-21 11-21	× 15-21 21-13 3-5		× 18-21 20-21	○ 21-14 19-21 5-0	M 1-3 G 3-7 P 147-158	4
根岸 真聖 伊藤 如乃 (埼大同好会)	○ 21-18 21-16	○ 21-6 21-18	○ 21-18 21-20		○ 21-13 21-14	M 4-0 G 8-0 P 168-123	1
岩丸 信介 重 美津子 (FL☆T)	× 11-21 20-21	○ 21-9 21-19	× 14-21 21-19 0-5	× 13-21 14-21		M 1-3 G 3-6 P 135-157	3

混合3部 Fブロック	福井 土屋	田島 齋藤	加藤 荒井	山村 宮崎	恵山 南	勝-敗	順位
福井 達也 土屋 典子 (一般)		○ 21-14 ○ 20-21 5- 2	○ 21-15 21-12	× 19-21 17-21	○ 21-18 21- 8	M 3- 1 G 6-3 P 166-132	2
田島 大地 齋藤 咲月 (埼大同好会)	× 14-21 21-20 2- 5		× 20-21 21-14 3- 5	× 7-21 14-21	× 21-19 11-21 3-5	M 0- 4 G 3-8 P 137-173	5
加藤 修治 荒井 利恵 (H a g o板)	× 15-21 12-21	○ 21-20 ○ 14-21 5- 3		× 11-21 8-21	× 21-17 19-21 1- 5	M 1- 3 G 3-7 P 127-171	4
山村 昇平 宮崎 麻由 (Kuritender)	○ 21-19 21-17	○ 21- 7 21-14	○ 21-11 21- 8		○ 21-10 21-16	M 4- 0 G 8-0 P 168-102	1
恵山 亮 南 有香 (URAWANETS)	× 18-21 8-21	○ 19-21 21-11 5-3	○ 17-21 21-19 5- 1	× 10-21 16-21		M 2- 2 G 4-6 P 140-160	3

混合3部 Gブロック	三浦 堀口	近藤 原	松田 佐藤	鶴村 柴田	伊藤 近藤	勝-敗	順位
三浦 学 堀口 萌 (あいあい)		○ 21-19 21-15	○ 21-12 21-15	○ 21-10 21-17	× 21-17 16-21 4-5	M 3- 1 G 7-2 P 167-131	2
近藤 竹雄 原 直美 (七転八倒)	× 19-21 15-21		× 10-21 21-15 4-5	○ 21-17 21-11	× 14-21 15-21	M 1- 3 G 3-6 P 140-153	4
松田 雄仁 佐藤 仁美 (埼大同好会)	× 12-21 15-21	○ 21-10 ○ 15-21 5-4		○ 21-20 21- 8	× 12-21 21-13 4-5	M 2- 2 G 5-5 P 147-144	3
鶴村 修二 柴田 シズ江 (バド. ウイング)	× 10-21 17-21	× 17-21 11-21	× 20-21 8-21		× 14-21 17-21	M 0- 4 G 0-8 P 114-168	5
伊藤 敦史 近藤 真実 (ダックリングス)	○ 17-21 21-16 5-4	○ 21-14 21-15	○ 21-12 13-21 5-4	○ 21-14 21-17		M 4- 0 G 8-2 P 166-138	1

混合3部 Hブロック	濱田 堤奈	菅 岩本	鈴木 関野	岡 横山	八間 杉山	勝-敗	順位
濱田 直樹 堤奈 穂子 (サクラローレル)		○ 21- 9 21-13	× 15-21 18-21	× 4-21 8-21	× 19-21 16-21	M 1- 3 G 2-6 P 122-148	4
菅 英輔 岩本 詩央 (CRUNKS)	× 9-21 13-21		× 17-21 19-21	× 7-21 11-21	× 17-21 11-21	M 0- 4 G 0-8 P 104-168	5
鈴木 俊彦 関野 羊子 (あいあい)	○ 21-15 21-18	○ 21-17 21-19		× 15-21 12-21	○ 21-12 21- 9	M 3- 1 G 6-2 P 153-132	2
岡 裕之 横山 美穂 (うめちゃん)	○ 21- 4 21- 8	○ 21- 7 21-11	○ 21-15 21-12		○ 21-13 21-17	M 4- 0 G 8-0 P 168-87	1
八間 竜哉 杉山 楓花 (埼大同好会)	○ 21-19 21-16	○ 21-17 21-11	× 12-21 9-21	× 13-21 17-21		M 2- 2 G 4-4 P 135-147	3

混合3部 Iブロック	張替 榊原	鈴木 菅原	福田 上原	横山 二木	中別府 佐藤	勝-敗	順位
張替 翔太 榊原 芽生 (サクラローレル)		○ 21-10 21-10	× 20-21 21-14 2-5	○ 21-8 21-9	○ 21-13 ○ 19-21 5-3	M 3-1 G 7-3 P 172-114	1
鈴木 梢 菅原 啓允 (H a g o板)	× 10-21 10-21		× 13-21 5-21	○ 21-19 21-18	× 11-21 14-21	M 1-3 G 2-6 P 105-163	4
福田 香織 上原 大季 (大牧フェニックス)	○ 21-20 ○ 14-21 5-2	○ 21-13 21-5		○ 21-13 21-9	× 21-9 18-21 3-5	M 3-1 G 7-3 P 166-118	2
横山 勝利 二木 償子 (P H O E N I X)	× 8-21 9-21	× 19-21 18-21	× 13-21 9-21		× 5-21 12-21	M 0-4 G 0-8 P 93-168	5
中別府 一洋 佐藤 美由紀 (U R A W A N E T S)	× 13-21 21-19 3-5	○ 21-11 21-14	○ 9-21 21-18 5-3	○ 21-5 21-12		M 3-1 G 7-3 P 156-129	3

混合3部 Jブロック	大川 福泉	高木 松本	菅原 照井	田中 倉持	山口 原嶋	勝-敗	順位
大川 圭太 福泉 麻奈 (R Y E)		× 7-21 15-21	× 11-21 13-21	× 13-21 8-21	○ -X	M 1-3 G 2-6 P 109-126	4
高木 景子 松本 勉 (大牧フェニックス)	○ 21-7 21-15		× 9-21 7-21	× 14-21 15-21	○ -X	M 2-2 G 4-4 P 129-106	3
菅原 永遠 照井 颯希 (P e a c e)	○ 21-11 21-13	○ 21-9 21-7		○ 21-17 21-13	○ -X	M 4-0 G 8-0 P 168-70	1
田中 佑八 倉持 咲希 (G o o s e)	○ 21-13 21-8	○ 21-14 21-15	× 17-21 13-21		○ -X	M 3-1 G 6-2 P 156-92	2
山口 篤史 原嶋 結衣羽 (一般)	× X-	× X-	× X-	× X-		M 0-4 G 0-8 P 0-168	5

混合3部 Kブロック	狩野 中村	外島 東	五十嵐 五十嵐	田中 下地	齋藤 畠山	勝-敗	順位
狩野 光一 中村 浩美 (B & D)		○ 21-16 21-13	○ 21-11 21-8	× 11-21 16-21	○ 21-20 ○ 20-21 5-2	M 3-1 G 6-3 P 157-133	2
外島 啓大 東 佳愛奈 (フルスイング)	× 16-21 13-21		○ 21-12 21-10	× 19-21 15-21	× 20-21 20-21	M 1-3 G 2-6 P 145-148	4
五十嵐 敏志 五十嵐 篤子 (一般)	× 11-21 8-21	× 12-21 10-21		× 12-21 20-21	× 10-21 6-21	M 0-4 G 0-8 P 89-168	5
田中 椿起 下地 真琴 (G o o s e)	○ 21-11 21-16	○ 21-19 21-15	○ 21-12 21-20		○ 21-19 ○ 18-21 5-4	M 4-0 G 8-1 P 170-137	1
齋藤 雄一 畠山 恵美 (E a r t h C l u b)	× 20-21 21-20 2-5	○ 21-20 21-20	○ 21-10 21-6	× 19-21 21-18 4-5		M 2-2 G 6-4 P 171-146	3

混合3部 Lブロック	及川 三宅	田中 飯嶋	齊藤 齊藤	佐久間 佐久間	大熊 大塚	勝-敗	順位
及川 美由紀 三宅 英晴 (大牧フェニックス)		× 8-21 9-21	× 13-21 15-21	× 11-21 16-21	× 12-21 16-21	M 0-4 G 0-8 P 100-168	5
田中 秀樹 飯嶋 玲花 (RYE)	○ 21-8 21-9		○ 21-19 21-10	○ 21-14 21-9	× 21-11 18-21 4-5	M 3-1 G 7-2 P 169-106	1
齊藤 孝大 齊藤 舞子 (グモンジ)	○ 21-13 21-15	× 19-21 10-21		○ 18-21 21-16 5-3	○ 21-15 12-21 5-1	M 3-1 G 6-4 P 153-147	3
佐久間 康行 佐久間 順子 (リヴサス)	○ 21-11 21-16	× 14-21 9-21	× 21-18 16-21 3-5		× 7-21 21-12 2-5	M 1-3 G 4-6 P 135-151	4
大熊 聡 大塚 久枝 (あいあい)	○ 21-12 21-16	○ 11-21 21-18 5-4	× 15-21 21-12 1-5	○ 21-7 12-21 5-2		M 3-1 G 7-4 P 154-139	2

シニア1部

混合シニア1部 Aブロック	高橋 平田	菅谷 菅谷	中澤 工藤	神長 伊藤	澁澤 北村	堀内 増山	勝-敗	順位
高橋 定博 平田 美穂 (大宮ユピス)		○ -X	○ 21-6 21-9	○ 21-9 21-11	○ 21-11 21-10	○ 21-5 21-6	M 5-0 G 10-0 P 210-67	1
菅谷 和紀 菅谷 一恵 (B & D)	× X-		× X-	× X-	× X-	× X-	M 0-5 G 0-10 P 0-210	6
中澤 正人 工藤 隆子 (H a g o板)	× 6-21 9-21	○ -X		× 20-21 10-21	× 16-21 18-21	○ 21-13 21-8	M 2-3 G 4-6 P 163-147	4
神長 孝行 伊藤 千鶴 (新座市)	× 9-21 11-21	○ -X	○ 21-20 21-10		× 16-21 21-20 2-5	○ 21-5 21-8	M 3-2 G 7-4 P 185-131	3
澁澤 武雄 北村 なおみ (N A C K)	× 11-21 10-21	○ -X	○ 21-16 21-18	○ 21-16 20-21 5-2		○ 21-10 21-6	M 4-1 G 8-3 P 193-131	2
堀内 弘毅 増山 久美 (ひまわり)	× 5-21 6-21	○ -X	× 13-21 8-21	× 5-21 8-21	× 10-21 6-21		M 1-4 G 2-8 P 103-168	5

混合シニア1部 Bブロック	岡谷 鈴木	杉原 杉原	渡邊 沖	長沼 長沼	吉川 山川	松本 坂田	勝-敗	順位
岡谷 千陽 鈴木 忠博 (H a g o板)		○ 21-9 11-21 5-4	21-20 × 10-21 4-5	○ -X	× 21-17 15-21 3-5	○ 21-13 21-11	M 3-2 G 8-5 P 195-147	3
杉原 達 杉原 敦子 (F L ☆ T)	× 9-21 21-11 4-5		○ 21-18 21-9	○ -X	× 18-21 14-21	○ 21-11 21-16	M 3-2 G 7-4 P 192-133	2
渡邊 義範 沖 まなみ (七転八倒)	○ 20-21 21-10 5-4	× 18-21 9-21		○ -X	× 9-21 15-21	× 19-21 15-21	M 2-3 G 4-7 P 173-161	5
長沼 浩 長沼 晴美 (ダックリングス)	× X-	× X-	× X-		× X-	× X-	M 0-5 G 0-10 P 0-210	6
吉川 勇三郎 山川 千洋 (R E D)	○ 17-21 21-15 5-3	○ 21-18 21-14	○ 21-9 21-15	○ -X		○ 21-5 21-7	M 5-0 G 10-1 P 211-107	1
松本 坂田 真由美 (大宮ユピス)	× 13-21 11-21	× 11-21 16-21	○ 21-19 21-15	○ -X	× 5-21 7-21		M 2-3 G 4-6 P 147-160	4

シニア2部

混合シニア2部	三浦 三浦	小沼 長山	篠崎 大原	小林 阿部	岩崎 高橋	若井 大谷	勝-敗	順位
三浦 孝敏 三浦 理香 (大牧フェニックス)		× 12-15 11-15	× 9-15 4-15	× 4-15 3-15	× 8-15 4-15	× 8-15 4-15	M 0-5 G 0-10 P 67-150	6
小沼 典行 長山 美代子 (ひまわり)	○ 15-12 15-11		× 12-15 9-15	○ 15-11 6-15 5-3	○ 15-14 15-13	○ 15-13 15-8	M 4-1 G 8-3 P 137-130	2
篠崎 孝二 大原 悦子 (K A S H I M A)	○ 15-9 15-4	○ 15-12 15-9		○ 15-10 15-13	○ 15-13 12-15 5-4	○ 15-13 15-10	M 5-0 G 10-1 P 152-112	1
小林 由喜男 阿部 ひとみ (G S D F 大宮)	○ 15-4 15-3	× 11-15 15-6 3-5	× 10-15 13-15		× 7-15 11-15	○ 15-11 12-15 5-1	M 2-3 G 5-7 P 132-120	4
岩崎 一星 高橋 (交流クラブ)	○ 15-8 15-4	× 14-15 13-15	× 13-15 15-12 4-5	○ 15-7 15-11		○ 15-12 15-5	M 3-2 G 7-4 P 149-109	3
若井 悟 大谷 昭子 (大宮ユピス)	○ 15-8 15-4	× 13-15 8-15	× 13-15 10-15	× 11-15 15-12 1-5	× 12-15 5-15		M 1-4 G 3-8 P 118-134	5