

女子ダブルス 1 部

女子ダブルス 1 部	佐藤陽子 鈴木知佳	鈴木恵美 山本	岡田彩佳 鈴木祐希	宇田川志津 山内かおる	重松聡美 泉川純子	勝-敗	順 位
佐藤陽子 鈴木知佳 <small>(戸田シャッフル・浦MoribC)</small>	/	○ 21-10 21-18	○ 21-14 11-21 11-10	× 20-21 17-21	○ 21-13 19-21 11- 7	M 3-1 G 6-4 P 173-156	3
鈴木恵美 山本 綾 <small>(上尾ひまわり)</small>	× 10-21 18-21	/	× 21-12 15-21 5-11	× 17-21 19-21	○ 21-19 12-21 11- 8	M 1-3 G 3-7 P 149-176	4
岡田彩佳 鈴木祐希 <small>(大宮ラピス)</small>	× 14-21 21-11 10-11	○ 12-21 21-15 11- 5	/	○ 21- 7 21-11	○ 21-17 21- 9	M 3-1 G 7-3 P 173-128	2
宇田川志津 山内かおる <small>(川ロスウィング)</small>	○ 21-20 21-17	○ 21-17 21-19	× 7-21 11-21	/	○ 21-19 21-15	M 3-1 G 6-2 P 144-149	1
重松聡美 泉川純子 <small>(上尾マーガレット)</small>	× 13-21 21-19 7-11	× 19-21 21-12 8-11	× 17-21 9-21	× 19-21 15-21	/	M 0-4 G 2-8 P 149-179	5

順位計算

第1判断：勝ち点の多いもの

第2判断：勝ち点と同じ場合、取得マッチポイント率を計算しその大きいほうを上位とする

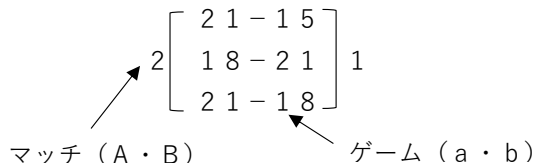
取得マッチ率 = $A / (A + B)$ ※ A：全試合のマッチ取得総数 B：全試合のマッチ喪失総数

第3判断：マッチ率が同じ場合、ゲーム率を計算しその大きいほうを上位とする

取得ゲーム率 = $a / (a + b)$ ※ a：全試合のゲーム取得総数 b：全試合のゲーム喪失総数

第4判断：当事者同士の対戦で勝った方が上位とする

【補足】



女子ダブルス 2部

女子ダブルス 2部 Aブロック	中野駒美子 菅野	竹内明日香 石川美友	星野京子 吉村尚子	大谷裕子 相田和代	勝-敗	順位
中野駒美子 菅野 愛 (クレッシェンド)		○ 21-16 21-11	○ 21-18 21-20	○ 16-21 21-16 11- 9	M 3-0 G 6-1 P 132-111	1
竹内明日香 石川美友 (一般)	× 16-21 11-21		○ 19-21 21-15 11- 9	○ 21-16 14-21 11- 6	M 2-1 G 4-4 P 124-130	2
星野京子 吉村尚子 (大宮ヘアピン)	× 18-21 20-21	× 21-19 15-21 9-11		× 18-21 14-21	M 0-3 G 1-6 P 115-135	4
大谷裕子 相田和代 (浦和さくら)	× 21-16 16-21 9-11	× 16-21 21-14 6-11	○ 21-18 21-14		M 1-2 G 4-4 P 131-126	3

女子ダブルス 2部 Bブロック	黒坂喜代子 古川千恵	上坂玲子 浦野麻希子	新江 池下朝美	高木景子 加藤麗子	勝-敗	順位
黒坂喜代子 古川千恵 (あさひクラブ)		× 19-21 13-21	× 13-21 6-21	× 9-21 16-21	M 0-3 G 0-6 P 76-126	4
上坂玲子 浦野麻希子 (一般)	○ 21-19 21-13		× 8-21 10-21	× 19-21 9-21	M 1-2 G 2-4 P 88-116	3
新江 愛 池下朝美 (CRUNKS/一般)	○ 21-13 21- 6	○ 21- 8 21-10		○ 21-16 21-11	M 3-0 G 6-0 P 126-64	1
高木景子 加藤麗子 (大牧フェニックス)	○ 21- 9 21-16	○ 21-19 21- 9	× 16-21 11-21		M 2-1 G 4-2 P 111-95	2

2部優勝決定戦

新江 愛 池下 朝美 (CRUNKS)	21-18 17-21 11-8	2 — 1	中野駒美子 菅野 愛 (クレッシェンド)
---------------------------	------------------------	-------------	----------------------------

女子ダブルス 3部

女子ダブルス3部 Aブロック	太田裕子 高橋佳代子	乗口かよ美 三浦明美	白倉茉奈 南	萩原裕子 武藤のり子	勝-敗	順位
太田裕子 高橋佳代子 (川口ピアス)		○ 18-21 ○ 21-18 11- 2	× 20-21 8-21	○ 21- 8 21- 4	M 2- 1 G 4-3 P 120-95	2
乗口かよ美 三浦明美 (PHOENIX)	× 21-18 18-21 2-11		× 5-21 7-21	○ 21-18 21-19	M 1- 2 G 3-4 P 95-129	3
白倉茉奈 南 七海 (埼大同好会)	○ 21-20 21- 8	○ 21- 5 21- 7		○ 21-13 21- 5	M 3- 0 G 6-0 P 126-58	1
萩原裕子 武藤のり子 (大宮ヘアピン)	× 8-21 4-21	× 18-21 19-21	× 13-21 5-21		M 0- 3 G 0-6 P 67-126	4

女子ダブルス3部 Bブロック	小宮牧子 福井貴子	鴨志田美香 齊藤	石井光代 齋藤弥子	寫村文枝 大貫千草	勝-敗	順位
小宮牧子 福井貴子 (浦和あすなろ)		× 8-21 10-21	× 15-21 17-21	× 12-21 7-21	M 0- 3 G 0-6 P 69-126	4
鴨志田美香 齊藤 恵 (浦和さくら)	○ 21- 8 21-10		× 15-21 21-15 9-11	× 19-21 20-21	M 1- 2 G 3-4 P 126-107	3
石井光代 齋藤弥子 (大宮ヘアピン)	○ 21-15 21-17	○ 21-15 15-21 11- 9		× 14-21 10-21	M 2- 1 G 4-3 P 113-119	2
寫村文枝 大貫千草 (大宮ラピス)	○ 21-12 21- 7	○ 21-19 21-20	○ 21-14 21-10		M 3- 0 G 6-0 P 126-82	1

女子ダブルス3部 Cブロック	高橋清美 高橋麻由	川目明美 尾崎	長田真実 稲橋まゆみ	堀信知子 須田加奈	勝-敗	順位
高橋清美 高橋麻由 (川口ピアス)		○ 21-20 21-20	○ 21-14 21-11	○ 21-12 16-21 11- 8	M 3- 0 G 6-1 P 132-106	1
川目明美 尾崎 環 (PHOENIX)	× 20-21 20-21		○ 21- 8 15-21 11- 6	× 18-21 13-21	M 1- 2 G 2-5 P 118-119	3
長田真実 稲橋まゆみ (浦和さくら)	× 14-21 11-21	× 8-21 21-15 6-11		× 7-21 12-21	M 0- 3 G 1-6 P 79-131	4
堀信知子 須田加奈	× 12-21 21-16 8-11	○ 21-18 21-13	○ 21- 7 21-12		M 2- 1 G 5-2 P 125-98	2

女子ダブルス3部 Dブロック	奥田正美 及川美由紀	吉田ひろ子 田中奈美	古山裕子 関	竹森昌子 石井美穂子	勝-敗	順位
奥田正美 及川美由紀 (浦和あすなろ)		× 12-21 11-21	○ 21-15 21-12	× 21-18 12-21 5-11	M 1- 2 G 3-4 P 103-119	3
吉田ひろ子 田中奈美 (戸田シャッフル)	○ 21-12 21-11		○ 21-12 21- 7	○ 21-13 21- 9	M 3- 0 G 6-0 P 126-64	1
古山裕子 関 麻衣子 (浦和さくら)	× 15-21 12-21	× 12-21 7-21		× 17-21 9-21	M 0- 3 G 0-6 P 72-126	4
竹森昌子 石井美穂子 (大宮ラピス)	○ 18-21 21-12 11- 5	× 13-21 9-21	○ 21-17 21- 9		M 2- 1 G 4-3 P 114-106	2

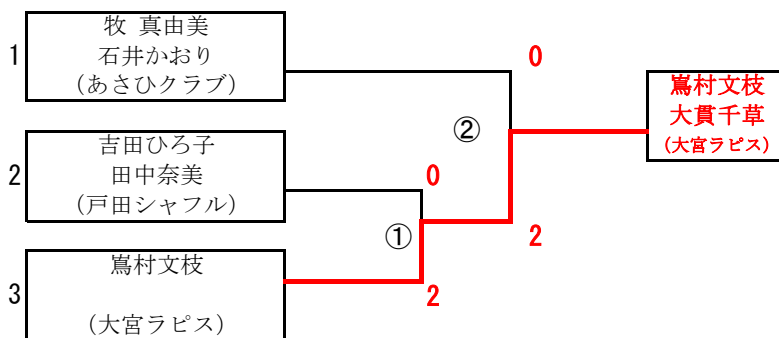
女子ダブルス 3部

女子ダブルス3部 Eブロック	潮田実佐子 小林栄子	仲田明子 山内静恵	藤本史子 平山成美	椎崎貴子 志村直子	勝-敗	順位
潮田実佐子 小林栄子 (戸田シャッフル)	/	× 5-21 9-21	× 10-21 6-21	× 15-21 15-21	M 0-3 G 0-6 P 60-126	4
仲田明子 山内静恵 (大宮レモンズ)	○ 21-5 21-9	/	× 15-21 14-21	○ 21-13 21-13	M 2-1 G 4-2 P 113-82	2
藤本史子 平山成美 (大宮ヘアピン)	○ 21-10 21-6	○ 21-15 21-14	/	○ 21-11 21-11	M 3-0 G 6-0 P 126-67	1
椎崎貴子 志村直子 (大宮ラピス)	○ 21-15 21-15	× 13-21 13-21	× 11-21 11-21	/	M 1-2 G 2-4 P 90-114	3

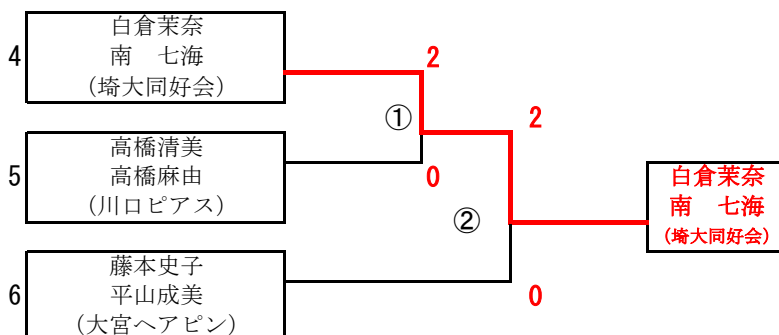
女子ダブルス3部 Fブロック	佐藤真由美 荒井利恵	牧真由美 石井かおり	小川栄委子 田中由美子	佐藤久美子 長崎恭子	勝-敗	順位
佐藤真由美 荒井利恵 (川ロスウィング)	/	× 11-21 16-21	○ 21-6 21-6	○ 21-12 21-12	M 2-1 G 4-2 P 111-78	2
牧真由美 石井かおり (あさひクラブ)	○ 21-11 21-16	/	○ 21-4 21-5	○ 21-14 21-12	M 3-0 G 6-0 P 126-62	1
小川栄委子 田中由美子 (大宮ラピス)	× 6-21 6-21	× 4-21 5-21	/	× 19-21 17-21	M 0-3 G 0-6 P 57-126	4
佐藤久美子 長崎恭子 (与野撫子)	× 12-21 12-21	× 14-21 12-21	○ 21-19 21-17	/	M 1-2 G 2-4 P 92-120	3

優勝決勝トーナメント

Aブロック



Bブロック



女子ダブルス 4部

女子ダブルス 4部 Aブロック	近藤春美 米田みどり	里見美樹 江森奈津子	牧 野口周子	芹ヶ野さとみ 黒沢洋子	勝-敗	順位
近藤春美 米田みどり (川口どりーむらいふ)	/	○ 16-21 21-15 11- 8	× 21-16 7-21 3-11	○ 21-18 21-20	M 2-1 G 5-3 P 121-130	3
里見美樹 江森奈津子 (大宮ラピス)	× 21-16 15-21 8-11	/	○ 13-21 21-18 11- 8	○ 21-18 21-15	M 2-1 G 5-3 P 131-128	2
牧 里枝子 野口周子 (上尾クラブ)	○ 16-21 21- 7 11- 3	× 21-13 18-21 8-11	/	○ 21-14 21-10	M 2-1 G 5-3 P 137-100	1
芹ヶ野さとみ 黒沢洋子 (大宮ヘアピン)	× 18-21 20-21	× 18-21 15-21	× 14-21 10-21	/	M 0-3 G 0-6 P 95-126	4

女子ダブルス 4部 Bブロック	小池由希子 本出有美	川田麻里 道山佳美	飯岡邦子 古川由美	中川麻紀子 伊藤涼子	勝-敗	順位
小池由希子 本出有美 (川口どりーむらいふ)	/	× 9-21 7-21	× 11-21 9-21	○ -×	M 1-2 G 2-4 P 78-84	3
川田麻里 道山佳美 (戸田シャッフル・一般)	○ 21- 9 21- 7	/	× 21-15 18-21 5-11	○ 21- 5 21- 8	M 2-1 G 5-2 P 128-76	2
飯岡邦子 古川由美 (大宮レモンズ)	○ 21-11 21- 9	○ 15-21 21-18 11- 5	/	○ 21- 9 21- 7	M 3-0 G 6-1 P 131-80	1
中川麻紀子 伊藤涼子 (川口どりーむらいふ)	× X-	× 5-21 8-21	× 9-21 7-21	/	M 0-3 G 0-6 P 29-126	4

女子ダブルス 4部 Cブロック	寺井佑季 高杉友妃子	中嶋順子 森山美沙	干潟智恵 波多野美紀	荻久保朝美 成海麻世	勝-敗	順位
寺井佑季 高杉友妃子 (川口どりーむらいふ)	/	× 17-21 18-21	× 11-21 19-21	× 18-21 7-21	M 0-3 G 0-6 P 90-126	4
中嶋順子 森山美沙 (大宮ラピス)	○ 21-17 21-18	/	× 12-21 18-21	× 8-21 20-21	M 1-2 G 2-4 P 100-119	3
干潟智恵 波多野美紀 (ふじみ野ナイス)	○ 21-11 21-19	○ 21-12 21-18	/	× 20-21 13-21	M 2-1 G 4-2 P 117-102	2
荻久保朝美 成海麻世	○ 21-18 21- 7	○ 21- 8 21-20	○ 21-20 21-13	/	M 3-0 G 6-0 P 126-86	1

決勝トーナメントブロック 1位

